



Für Sie an Bord:

Schlager-Band „Wind“



MS **Lady Cristina**

Große Europareise auf der Donau Von Passau bis zum Donaudelta

15 Tage Flusskreuzfahrt
vom 02.10. bis 16.10.2025

Bundesweite Haustürabholung

Für eine komfortablere Hin- und Rückfahrt nach/von Passau zu Ihrer bei Plantours Kreuzfahrten gebuchten Flusskreuzfahrt mit MS Rouse Prestige, bieten wir Ihnen die bundesweite An-/Abreise in modernen Fernreisebussen nach/von Passau inklusive Taxi-Service ab/bis Haustür sowie die Gepäckbeförderung eines Koffers mit max. 30 kg und ein Handgepäckstück an. Zubuchbar für 279 € p.P.

EXTRA- LEISTUNGEN

- 50 € Bordguthaben pro Person



Unser Vorteil für
Premium-Karten Inhaber:
3% Rabatt auf den Reisepreis

(Ausgenommen sind fakultative Leistungen wie z. B. zusätzlich buchbare Ausflüge)



MS Lady Cristina | 15 Tage | ab / bis Passau

Große Europareise auf der Donau

02.10. – 16.10.2025 (CRI2925)



In Passau gestartet, gehen Sie mit Lady Cristina auf Europareise. In Ungarn bewundern Sie die Doppeltürme der Kathedrale von Kalocsa und lassen sich von der weitläufigen Puszta verzaubern. In Rumänien erleben Sie eine einzigartige Safari im Donaudelta oder bestaunen die abwechslungsreiche Architektur von Bukarest. In Bulgarien fotografieren Sie die historistischen Häuser in Russe aus der Zeit um 1900 oder das Felsenkloster Bassarbova.

Nachdem Sie in Serbien durch die mittelalterliche Festung von Belgrad gebummelt sind, spazieren Sie in Kroatien durch den barocken Stadtkern von Vukovar und in der Slowakei am Präsidentenpalais von Bratislava vorbei. Das pompöse Stift Melk und die naturnahe Wachau in Österreich haben zum Abschluss einfach noch gefehlt.



Donaudelta

Reisepreise

MS Lady Cristina

pro Person in Euro

3% Frühbucherrabatt
bei Buchung bis zum
30.11.2024.

Kat.	Code	Kabinentyp	Deck	Vorteilspreis*	Normalpreis
1	CK01	Zweibett, außen, Fenster	Piano	2.399	2.519
2	CK02	Zweibett, außen, achtern, franz. Balkon**	Cello	2.899	3.049
3	CK03	Zweibett, außen, franz. Balkon	Cello	2.999	3.149
4	CK04	Zweibett, außen, achtern, franz. Balkon**	Violin	3.099	3.259
5	CK05	Zweibett, außen, franz. Balkon	Violin	3.199	3.359
6	CK06	Suite, Zweibett, außen, franz. Balkon	Violin	3.499	3.679
7	CK07	Einzelkabine, außen, Fenster	Piano	3.499	3.679
8	CK08	Einzelkabine, außen, franz. Balkon	Cello	3.899	4.099

Getränkepakete Silber € 182 | Gold € 378 | Platin € 490

* Vorteilspreis: Der Vorteilspreis gilt für ein limitiertes Kontingent. Fragen Sie nach diesem Preis und Ihrer Wunschkabine.

** In den Doppelkabinen, achtern der Kategorien 2 und 4 können Schiffsgeräusche auftreten.



Stift Melk

Für Sie mit an Bord

Schlager-Band „Wind“:

Genießen Sie Hits wie „Lass die Sonne in dein Herz“. Die deutsche Schlager-Band nahm u.a. dreimal am Eurovision Song Contest teil (zweimal Platz 2). Freuen Sie sich auf die musikalische Unterhaltung an Bord.

Bundesweite Haustürabholung

Zubuchbar für 279 € p. P.

15 Tage – Von Passau bis zum Donaudelta

Datum	Hafen	Ank.	Abf.	Geplante Ausflüge
02.10.25	Do. Passau <i>Passage Schlögener Schlinge</i>		18.00	Einschiffung ab 15.00 Uhr
03.10.25 Tag der Deutschen Einheit	Fr. <i>Passage Niederösterreich</i> Wien Nussdorf / Österreich	14.00	18.00	Romantisches Wien (H), Wiener Serenade & zünftiges Grinzing (H) Wiener Altstadt mit Kaffeehaus (H)
04.10.25	Sa. Solt / Ungarn Kalocsa / Ungarn	13.30 16.30	14.00 18.30	Kalocsza und die ungarische Puszta (H) Wiedereinschiffung vom Ausflug
05.10.25	So. Novi Sad / Serbien	08.30	18.30	Novi Sad mit Festung Peterwardein (H) Sremski Karlovci mit Weinprobe & Kloster Krusedol (H)
06.10.25	Mo. Flusstag <i>Fahrt durch die Katarakten / Passage Eisernes Tor</i>			
07.10.25	Di. Giurgiu / Rumänien Oltenița / Rumänien	08.00 15.30	11.30 16.00	Die rumänische Hauptstadt Bukarest (G) Wiedereinschiffung vom Ausflug
08.10.25	Mi. Braila / Rumänien	06.00	16.00	Naturparadies Donaudelta (H) Delta Safari (H)
09.10.25	Do. Russe / Bulgarien	14.30	19.30	Russe Stadtbesichtigung (H) Felsenkloster Bassarbova & Russe (H)
10.10.25	Fr. Flusstag <i>Fahrt durch die Katarakten / Passage Eisernes Tor</i>			
11.10.25	Sa. Belgrad / Serbien	14.00	20.00	Belgrad – wo sich Donau und Save treffen (H)
12.10.25	So. Vukovar / Kroatien	07.00	12.00	Vukovar & Osijek (H), Ilok mit Weinverkostung (H)
13.10.25	Mo. Budapest / Ungarn	10.30	22.00	Budapest – die vielen Gesichter einer Stadt (H) Ungarische Puszta Tanycsárda (H) Lichterfahrt Budapest (A)
14.10.25	Di. Bratislava / Slowakei	15.00	18.30	Die kleine Hauptstadt Bratislava (H)
15.10.25	Mi. Krems / Österreich Melk / Österreich <i>Passage Wachau</i>	08.00 12.00	08.30 13.00	Dürnstein und Stift Melk (H) Wiedereinschiffung vom Ausflug
16.10.25	Do. Passau	07.30		Ausschiffung nach dem Frühstück

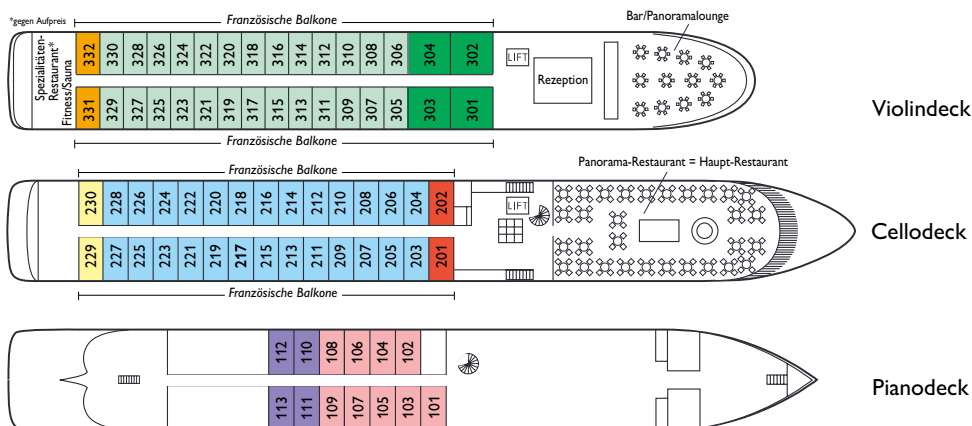
Alle Zeiten sind Richtzeiten. Programmänderungen, auch durch Hoch- oder Niedrigwasser, oder Verzögerungen bei Schleusendurchfahrten sind vorbehalten.

Richtpreise für Ausflüge: Geführte Stadtrundgänge ca. € 20 bis € 28 / Ausflüge mit Bus und ggf. Eintrittsgeldern ca. € 39 bis € 89

(A) Abendausflug (H) Halbtagesausflug (G) Ganztagesausflug

Deck- und Kabinenplan

MS **Lady Cristina****** (*Reederei-eigene Bewertung)



Inklusiv-Leistungen

- Schiffsreise in der gewählten Kabine/ Kategorie
- Volle Verpflegung mit Sekstfrühstück, Mittag- und Abendessen (im Panorama-Restaurant = Haupt-Restaurant)
- Kulinarisches Extra mit Nachmittagskaffee und -tee mit Kuchen
- Kostenlose Kaffee- & Teestation
- Kostenloses Begrüßungsgetränk an Bord & festliches Galadinner
- Spezialitäten-Restaurant: gegen Aufpreis
- Mobiles Audiosystem während der Ausflüge & Informationsmaterial für Ihre Reise
- *WLAN
- PLANTOURS Kreuzfahrten-Reiseleitung
- Hafener- und Schleusengebühren



Getränkepakete

Sie haben die Wahl zwischen drei attraktiven Getränkepaketen! Wählen Sie ganz nach Ihrem Geschmack und behalten Sie die volle Kontrolle über Ihre Kosten an Bord!

Getränkepaket Silber (alkoholfrei):

Mineralwasser, Softdrinks (Cola, Cola light, Fanta, Sprite, Bitter Lemon, Ginger Ale, Tonic Water), versch. Fruchtsäfte und Fruchtsaftschorlen (glasweise) • 10% Rabatt auf alle Flaschenweine • 10% Rabatt für Weinverkostungen

Preis: 13 € pro Person/Nacht

Getränkepaket Gold:

Mineralwasser, Softdrinks (Cola, Cola light, Fanta, Sprite, Bitter Lemon, Ginger Ale, Tonic Water), versch. Fruchtsäfte und Fruchtsaftschorlen (glasweise) • Bier vom Fass • Weizenbier • Alkoholfreies Bier • Offener Sekt und Prosecco (glasweise) • Auswahl an offenen Weinen, sowie Hausweine (weiß/rosé/rot), (glasweise) • Auswahl an Sparkling Cocktails, alkoholfreien Cocktails und Long Drinks • 20% Rabatt auf alle Flaschenweine • 20% Rabatt für Weinverkostungen

Preis: 27 € pro Person/Nacht

Getränkepaket Platin:

Mineralwasser, Softdrinks (Cola, Cola light, Fanta, Sprite, Bitter Lemon, Ginger Ale, Tonic Water), versch. Fruchtsäfte und Fruchtsaftschorlen (glasweise) • Bier vom Fass • Weizenbier • Alkoholfreies Bier • Offener Sekt und Prosecco (glasweise) • Große Auswahl an offenen Weinen, sowie Hausweine (weiß/rosé/rot), (glasweise) • große Auswahl an Cocktails / Sparkling Cocktails und Long Drinks • Große Auswahl an Spirituosen • Barista Kaffee-Spezialitäten von der Bar • 30% Rabatt auf alle Flaschenweine • 30% Rabatt für Weinverkostungen • zusätzliche Platin-Vorteile

Preis: 35 € pro Person/Nacht

Das gleiche Getränkpaket muss von allen Personen einer Kabine für die gesamte Reisedauer und nur vorab gebucht werden (Ausnahme: Kinder unter 18 Jahren). Nicht auf andere Personen übertragbar.

Ausschank glasweise von 10.00 bis 24.00 Uhr. Getränke aus der Mini-Bar sind nicht enthalten.

Ausführliche Informationen auf unserer Website und im Katalog.

Reisepapiere:

Deutsche Staatsangehörige benötigen einen gültigen Reisepass oder Personalausweis. Für alle anderen Nationalitäten werden wir eine Optionsbuchung tätigen und innerhalb von 7 Tagen über die für Sie zutreffenden Reisepapiere informieren.

Reiseversicherungen:

Bei einer Reisesornierung fallen laut AGB Stornogebühren an. Wir empfehlen Ihnen den Abschluss einer Reiserücktrittskosten-, Reisegepäck-, Reiseabbruch- und Reisekrankenversicherung. Weitere Informationen erhalten Sie von uns.

Anzahlung:

20 % des Reisepreises p. P. nach Erhalt der Reisebestätigung. Restzahlung 30 Tage vor Reisebeginn. Ihre Zahlung kann per Überweisung, Lastschrift oder per Kreditkarte (VISA oder MASTER) getätigt werden.

Ihre Zahlungen sind gemäß der gesetzlichen Bestimmungen über DRSF, Deutscher Reisesicherungsfonds GmbH, Sächsische Straße 1, 10707 Berlin, versichert.

Reisebedingungen:

Es gelten die AGB des Veranstalters.

Nützliche Hinweise:

Mindestteilnehmerzahl für die Kreuzfahrt: 125 Personen bis 8 Wochen vor Reisebeginn.

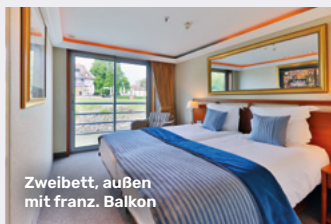
Aufgrund nicht vorhersehbarer Hoch- bzw. Niedrigwassers bzw. Verzögerungen bei Schleusen- und Brückendurchfahrten kann eine Änderung des Reiseverlaufs notwendig werden. Im äußersten Fall setzt unsere lokale Agentur bzw. Reederei für unpassierbare Flussstrecken ein anderes verfügbares Transportmittel ein oder bestimmte Programmpunkte können nicht berücksichtigt werden.

Schiffs Liegeplätze werden oftmals von mehreren Schiffen gleichzeitig genutzt, die Schiffe liegen dann nebeneinander oder hintereinander. Mit Sichtbehinderungen und Geräuschbelastigungen muss dann gerechnet werden.

*WLAN: Ein kontinuierlicher Empfang kann nicht immer gewährleistet werden, auf Teilschnitten kann es zu temporären Unterbrechungen der Netzabdeckung kommen.

Diese Kreuzfahrt ist nur bedingt für Gäste mit eingeschränkter Mobilität geeignet. Bitte sprechen Sie uns an.

Änderungen und Irrtümer vorbehalten.



Zweibett, außen mit franz. Balkon



Trattoria

- Flusskreuzfahrtschiff im 4-Sterne-Plus-Segment*
- 144 Passagiere
- Elegantes Schiff mit 3 Kabinendecks
- Indienststellung 2006 unter Deutscher Flagge
- Länge: 110 m, Breite: 11,4 m, Tiefgang: 1,75 m
- Fahrstuhl zwischen Cello- und Violindeck, Treppenlift zum Sonnendeck
- Überdachtes Außendeck im Bugbereich (Vorteil: Ermöglicht den Aufenthalt im vorderen Außenbereich bei Unterfahrt von niedrigen Brücken)
- Stromspannung: 220 Volt

Beratung und Buchung bei FN Reisen, den Reisebüros der Fränkischen Nachrichten

97941 Taubertshausheim · Schmiederstr. 19 · tbb@fn-reisen.com · 0 93 41 / 83-222

97980 Bad Mergentheim · Kapuzinerstr. 4 · bad.mgh@fn-reisen.com · 0 79 31 / 54-741

